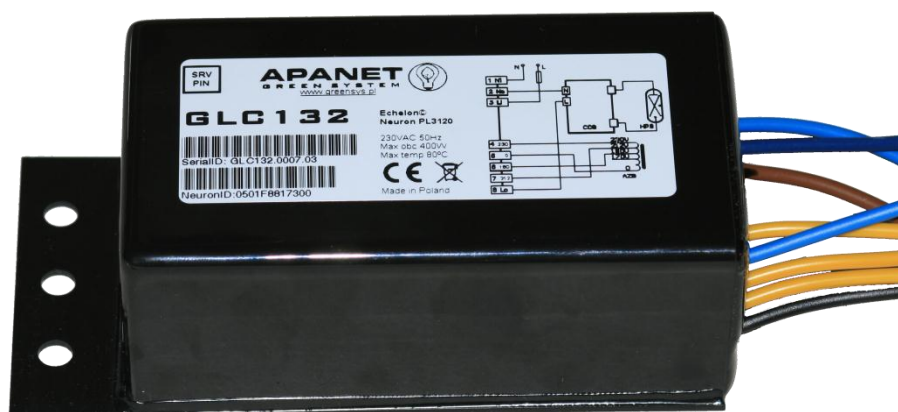


APANET

GREEN SYSTEM



INTELIGENTNY STEROWNIK OŚWIETLENIA
ULICZNEGO
SERII GLC100
INSTRUKCJA OBSŁUGI



WERSJA 2.2

APANET GREEN SYSTEM SP. Z O.O.
ŚW. ANTONIEGO 2/4 50-073 WROCŁAW

WWW.GREENSYS.PL

Spis treści

1	Wstęp	3
2	Budowa sterownika	4
2.1	Parametry elektryczne i mechaniczne	4
2.2	Komunikacja	4
2.3	Identyfikacja urządzenia (Service Pin).....	5
2.4	Pomiary.....	5
2.5	Sterowanie.....	5
2.6	Schematy połączeń.....	6
2.6.1	Redukcja mocy z wykorzystaniem statecznika elektromagnetycznego	6
2.6.2	Redukcja mocy z wykorzystaniem autotransformatora	6
2.6.3	Redukcja mocy z wykorzystaniem statecznika elektronicznego (1-10V).....	7
2.7	Wymiary	7
2.8	Informacje dla zamawiającego	8
3	Oprogramowanie	8
3.1	Obiekty LonMark©.....	8
3.1.1	Outdoor Luminaire Controller – sterowanie oprawą	8
3.1.2	Node Object	9
3.1.3	Energia bierna	9
3.1.4	Moc bierna	9
3.1.5	THD (współczynnik zawartości harmoniczných).....	9
3.1.6	Kontroler pracy lampy.....	9
3.2	Zmienne sieciowe	9
3.3	Właściwości konfiguracyjne	10

1 Wstęp

Sterownik GLC100 przeznaczony jest do sterowania pojedynczym źródłem światła (oprawą oświetleniową) w ramach systemów sterowania oświetleniem zewnętrznym (ulicznym, parkowym etc.) . Sterownik wykorzystuje komunikację w standardzie LonWorks za pomocą sieci energetycznej (komunikacja PowerLine) co znacząco redukuje koszty instalacji.

Sterownik umożliwia pełną kontrolę źródła światła – sterowanie intensywnością światła, pomiar zużycia energii, wykrywanie i raportowanie zdarzeń i awarii. Umożliwia to wdrożenie algorytmów pozwalających na znaczne obniżenie zużycia energii elektrycznej (redukcja kosztów i emisji CO₂) oraz obniżenie kosztów obsługi.

Sterownik wykorzystuje zaawansowaną technologię kontroli przepływu informacji w sieci (routing) – oznacza to możliwość pracy każdego urządzenia jako wzmacniacza sygnału (repeatera) – pozwala to na budowanie rozległych sieci kontrolnych (do 4km zasięgu w typowej sieci zasilającej). Dodatkowo komunikacja konfigurowana jest dynamicznie – dostosowuje się do zmian parametrów sieci.

Różne wersje sterownika pozwalają na zastosowanie w wielu aplikacjach – we współpracy z elektronicznymi statecznikami w standardzie 1-10V i DALI oraz ze statecznikami z opcją redukcji mocy.

Sterownik wyposażono w bardzo rozbudowany moduł pomiarowy (energia i moc bierna i czynna, $\cos \varphi$, THD) ułatwiający zarządzanie siecią energetyczną. Komunikacja w standardzie LonWorks oraz kompatybilność z LonMark oznacza pełną swobodę w budowie sieci i możliwość stosowania komponentów od różnych dostawców – zarówno na poziomie urządzeń wykonawczych – jak i systemów SCADA (sterujących i kontrolnych). Pozwala to również na łatwą integrację z systemami już wykorzystywanymi.

Firma APANET oferuje dedykowany system sterowania i kontroli – wyjątkową cechą oferowanego systemu jest jego skalowalność – zarówno w kwestii oprogramowania, jak i sprzętu – od poziomu ulicy do całego miasta.

Zalety:

- ✓ Współpraca ze statecznikami elektronicznymi i elektromagnetycznymi.
- ✓ Ściemnianie płynne (0-100%) jak i dyskretne (dwa lub trzy poziomy jasności).
- ✓ Niezależne sterowanie poszczególnymi lampami.
- ✓ Niezależny pomiar zużycia energii w każdej lampie – możliwość indywidualnych rozliczeń.

- ✓ Rozbudowany moduł pomiarowy (energia i moc bierna i czynna, $\cos \phi$, THD) – optymalne zarządzanie siecią zasilającą.
- ✓ Monitorowanie stanu lampy (wykrywanie i raportowanie awarii) – niższe koszty obsługi.
- ✓ Elastyczna i rozproszona struktura sieci – większa funkcjonalność i niezawodność.
- ✓ Zaawansowane algorytmy routingu – duży zasięg sieci.
- ✓ Niskie koszty instalacji – komunikacja za pomocą sieci zasilającej 230VAC.
- ✓ Instalacja w oprawie lub w słupie lampy.
- ✓ Możliwość aktualizacji oprogramowania poprzez sieć
- ✓ Kompatybilny z LonWorks.
- ✓ Kompatybilny z LonMark.

2 Budowa sterownika

2.1 Parametry elektryczne i mechaniczne

- Zasilanie:..... 230VAC
- Maksymalne obciążenie:..... 400W
- Temperatura pracy..... od -40°C do 80°C
- Masa:..... 600g
- Wymiary (bez mocowania) 115x65x43mm
- Wymiary (z mocowaniem) 135x65x43mm
- Podłączenie: przewody 1,5mm²
- Obudowa IP67

2.2 Komunikacja

Sterowniki serii GLC100 komunikują się z systemami nadrzędnymi w standardzie LonWorks®. Do komunikacji wykorzystywane są przewody zasilające (komunikacja PowerLine) wg specyfikacji CELELEC w paśmie C. Więcej szczegółowych informacji na temat sieci LonWorks znaleźć można na stronie firmy Echelon® www.echelon.com.

2.3 Identyfikacja urządzenia (Service Pin)

Sterownik serii GLC100 wykorzystuje standardowy mechanizm rozsyłania numeru identyfikacyjnego – komunikat serwisowy („service message”), generowany po wciśnięciu przycisku serwisowego („service pin”). W celu zapewnienia pełnej hermetyczności urządzenia jako przycisk serwisowy wykorzystano kontaktron umieszczony w górnym lewym rogu sterownika. W celu propagacji w sieci komunikatu serwisowego należy przyłożyć w oznaczonym miejscu niewielki magnes.



2.4 Pomiary

Sterownik serii GLC100 wyposażony może być w jeden z wymienionych modułów pomiarowych:

- Pomiar energii i mocy czynnej (wersje GLC1x1).
- Pomiar energii i mocy czynnej i biernej, pomiar wartości skutecznych napięcia i prądu, pomiar współczynnika $\cos \varphi$ i THD (wersje GLC1x2).

Dostępna jest również wersja sterownika bez modułu pomiarowego (wersje GLC1x0).

2.5 Sterowanie

Sterownik serii GLC100 wyposażony może być w jeden z wymienionych modułów wykonawczych:

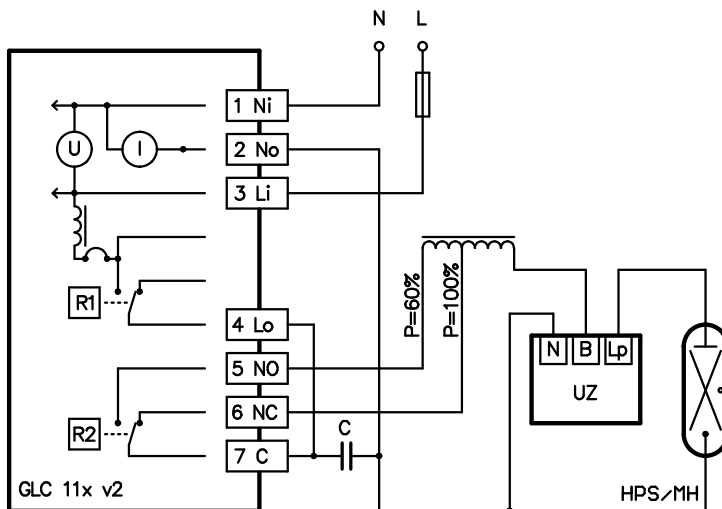
- Sterowanie dwustanowe (włącz/wyłącz) – umożliwia zdalną kontrolę oprawy oświetleniowej (wersje GLC10x).
- Sterowanie trójstanowe (jeden stopień redukcji mocy) – umożliwia realizację energooszczędnych algorytmów opartych na redukcji mocy oprawy oświetleniowej (wersje GLC11x). Rozwiązanie dedykowane do stateczników elektromagnetycznych z dwuodczepowym dławikiem.
- Sterowanie czterostanowe (dwa stopienie redukcji mocy) – umożliwia realizację zaawansowanych energooszczędnych algorytmów opartych na redukcji mocy oprawy

oświetleniowej (wersje GLC13x). Rozwiązanie dedykowane do stateczników elektromagnetycznych z dołączanym autotransformatorem.

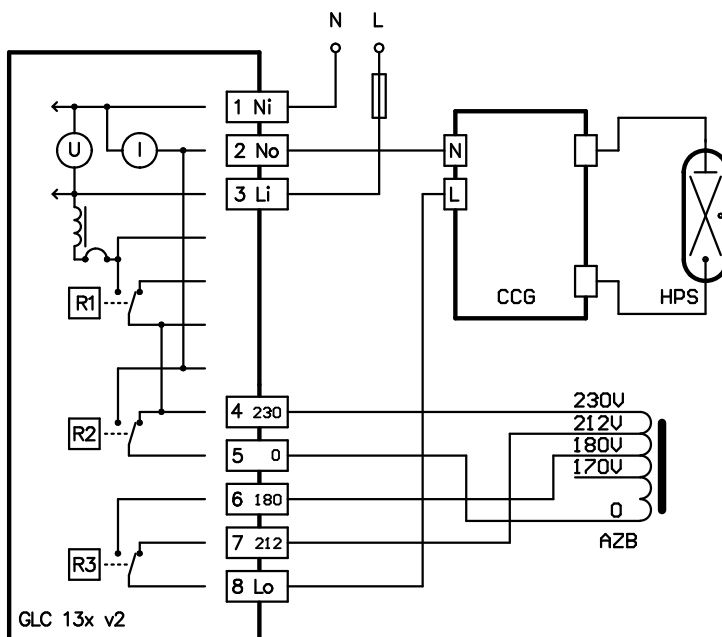
- Sterowanie płynne (wyjście analogowe) – umożliwia swobodną regulację mocy źródła światła (wersje GLC12x). Rozwiązanie dedykowane do stateczników elektronicznych w wejściem analogowym w standardzie 1-10V.

2.6 Schematy połączeń

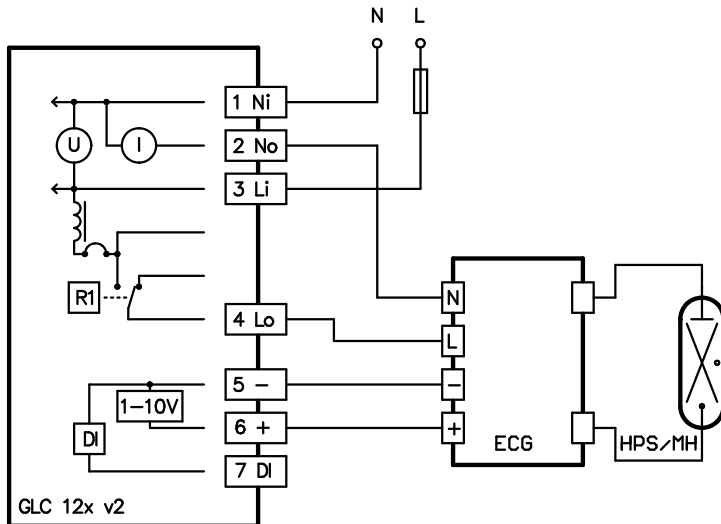
2.6.1 Redukcja mocy z wykorzystaniem statecznika elektromagnetycznego



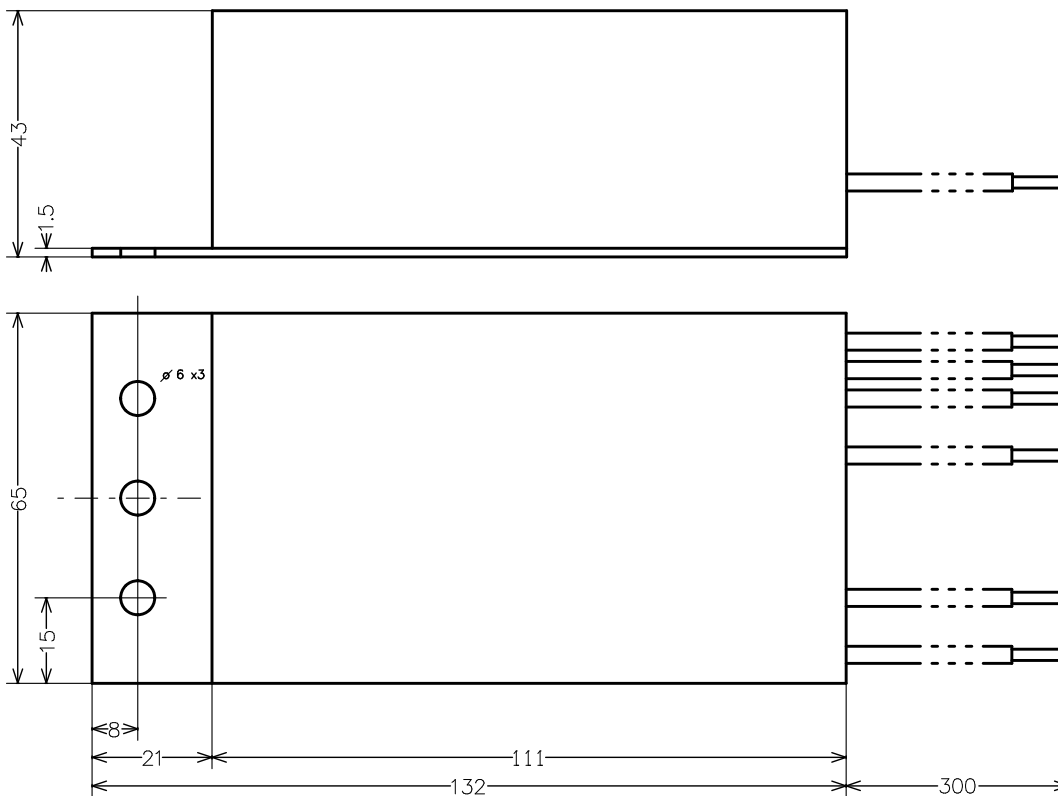
2.6.2 Redukcja mocy z wykorzystaniem autotransformatora



2.6.3 Redukcja mocy z wykorzystaniem statecznika elektronicznego (1-10V)



2.7 Wymiary



2.8 Informacje dla zamawiającego

GLC1 X Y

Sterowanie jasnością:

- 0: Brak (włącz/wyłącz)
- 1: 2 poziomy redukcji mocy
- 2: Do statecznika elektronicznego (1-10V)
- 3: 3 poziomy redukcji mocy

Pomiar energii:

- 0: Brak (pomiar czasu pracy)
- 1: Licznik energii czynnej
- 2: Pomiar mocy i energii czynnej i biernej, cos φ, THD

3 Oprogramowanie

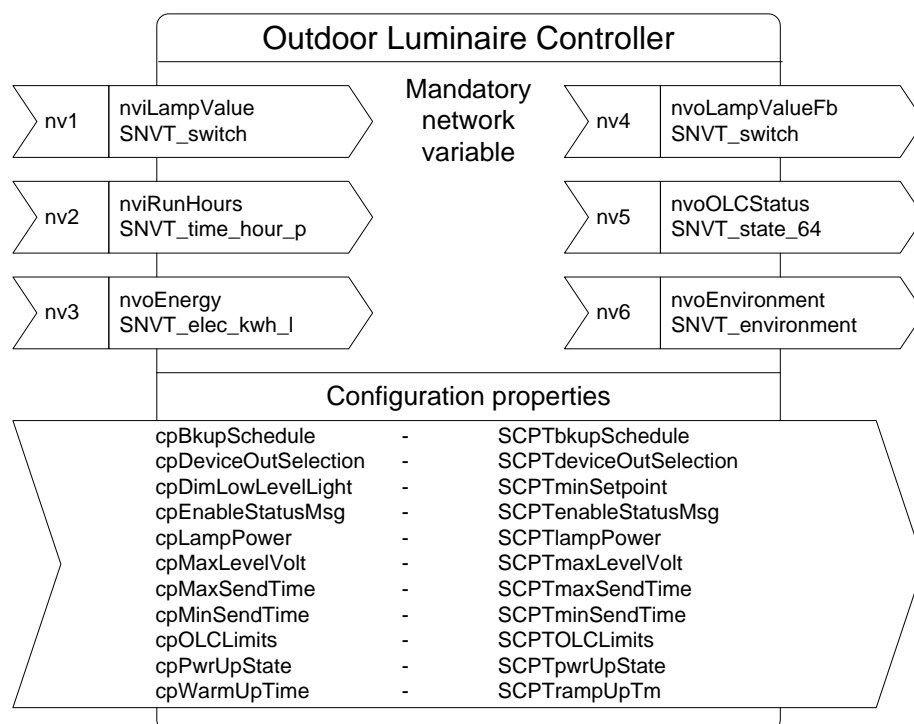
3.1 Obiekty LonMark®

Oprogramowanie sterownika serii GLC100 jest kompatybilne ze standardem LonMark®.

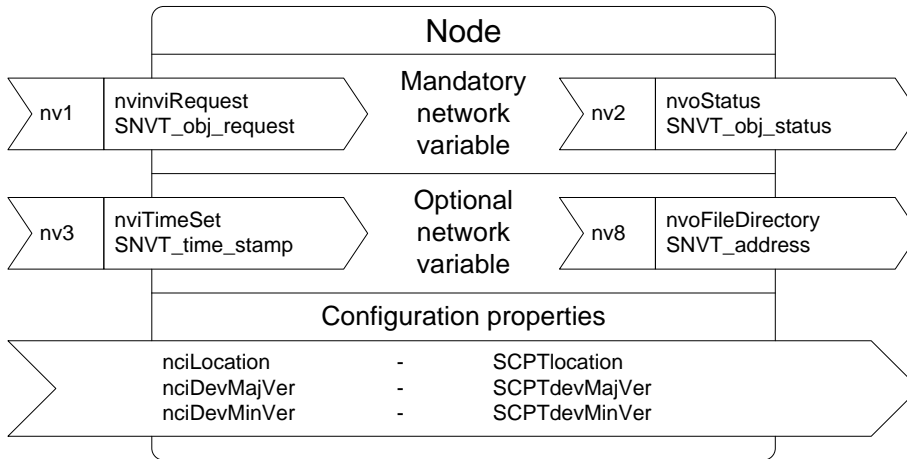
Pozwala to na łatwą integrację z istniejącymi systemem i urządzeniami firm trzecich oraz upraszcza konfigurację urządzenia. Więcej o standardzie można znaleźć na stronie organizacji

www.lonmark.org.

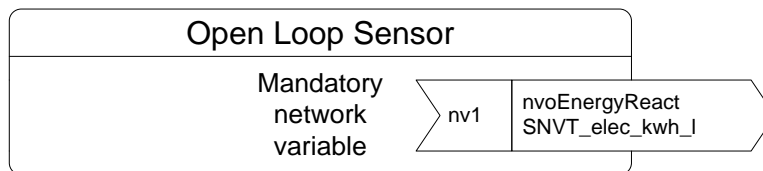
3.1.1 Outdoor Luminaire Controller – sterowanie oprawą



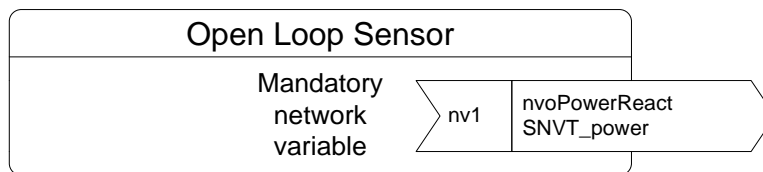
3.1.2 Node Object



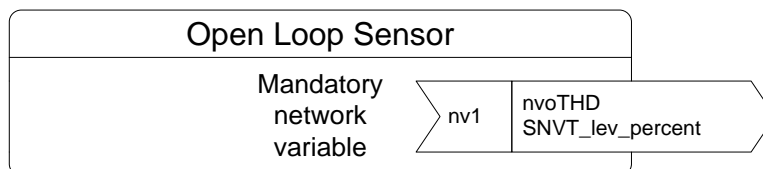
3.1.3 Energia bierna



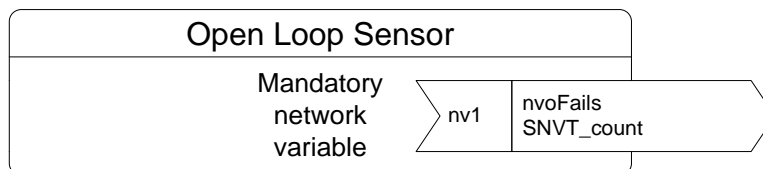
3.1.4 Moc bierna



3.1.5 THD (współczynnik zawartości harmoniczných)



3.1.6 Kontroler pracy lampy



3.2 Zmienne sieciowe

W standardzie LonWorks® do wymiany informacji pomiędzy elementami systemu wykorzystywane są zmienne sieciowe. W celu zapewnienia kompatybilności z innymi systemami

w standardzie LonMark w sterowniku serii GLC100 wykorzystano standardowe zmienne sieciowe („Standard Network Variable Types – SNVT”).

3.3 Właściwości konfiguracyjne

W standardzie LonWorks© do konfiguracji urządzeń wykorzystywane są właściwości konfiguracyjne. W celu zapewnienia kompatybilności z innymi systemami w standardzie LonMark w sterowniku serii GLC100 wykorzystano standardowe właściwości konfiguracyjne („Standard Configuration Property Types - SCPT”).